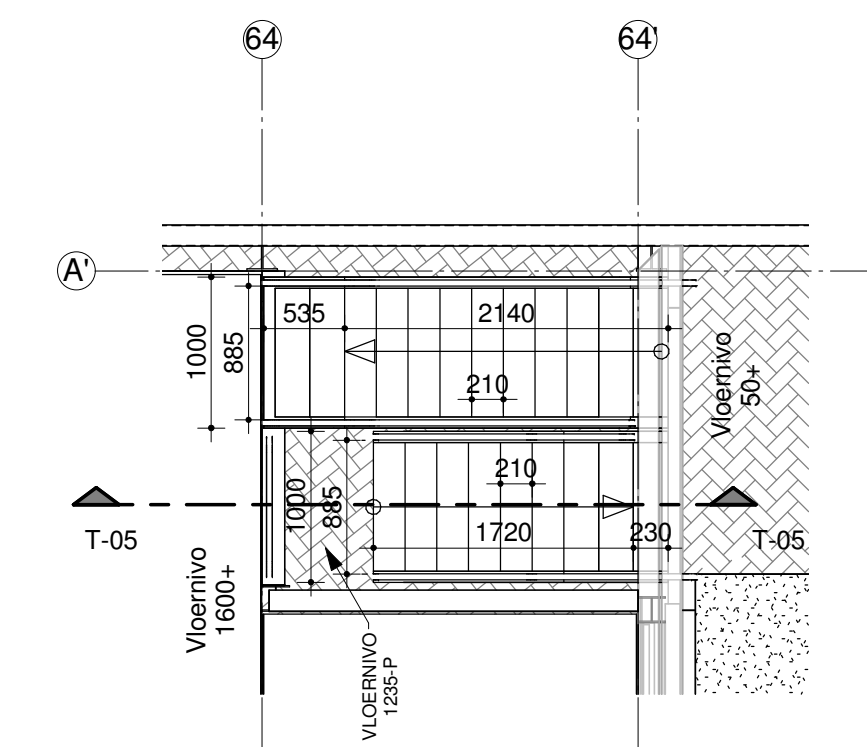
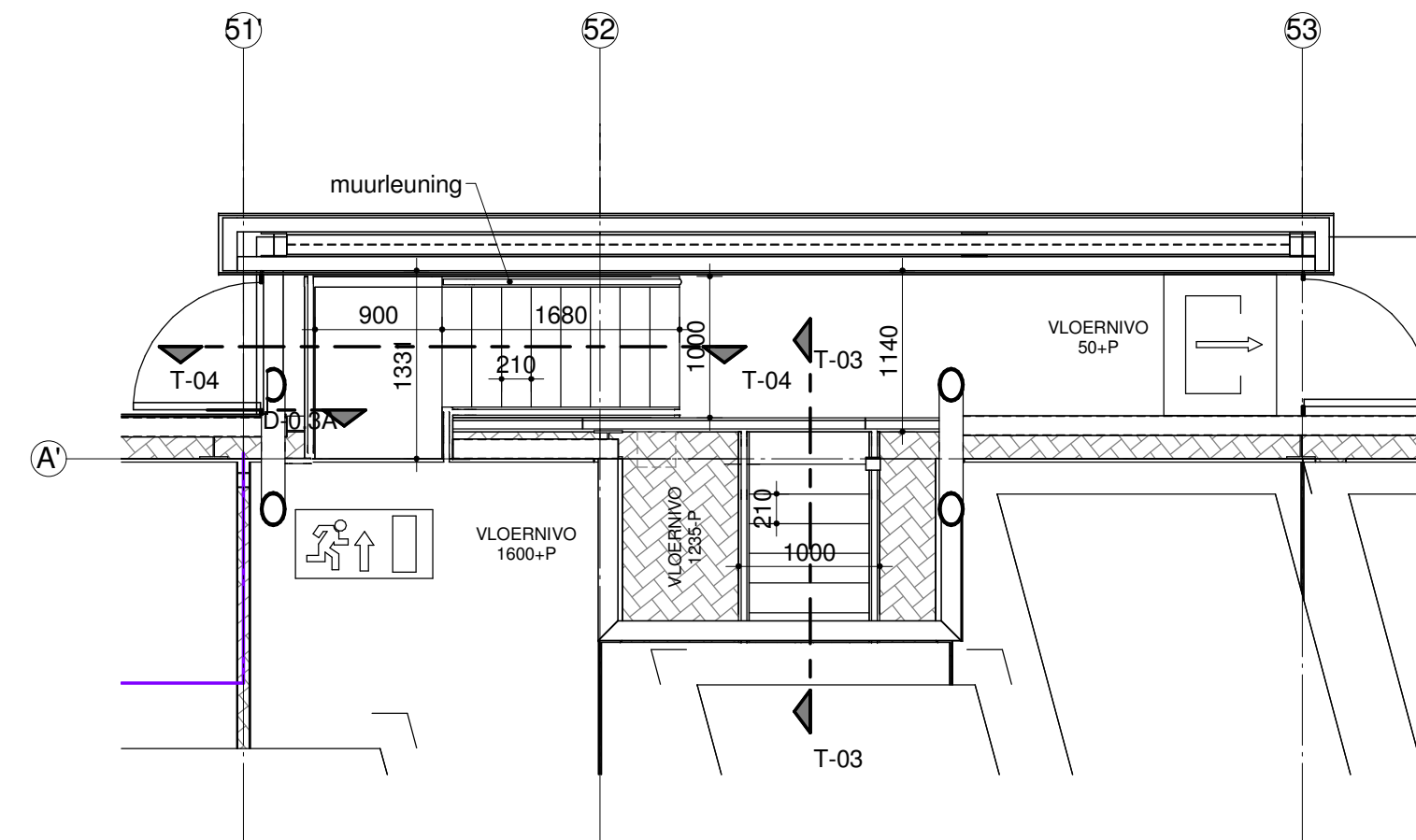
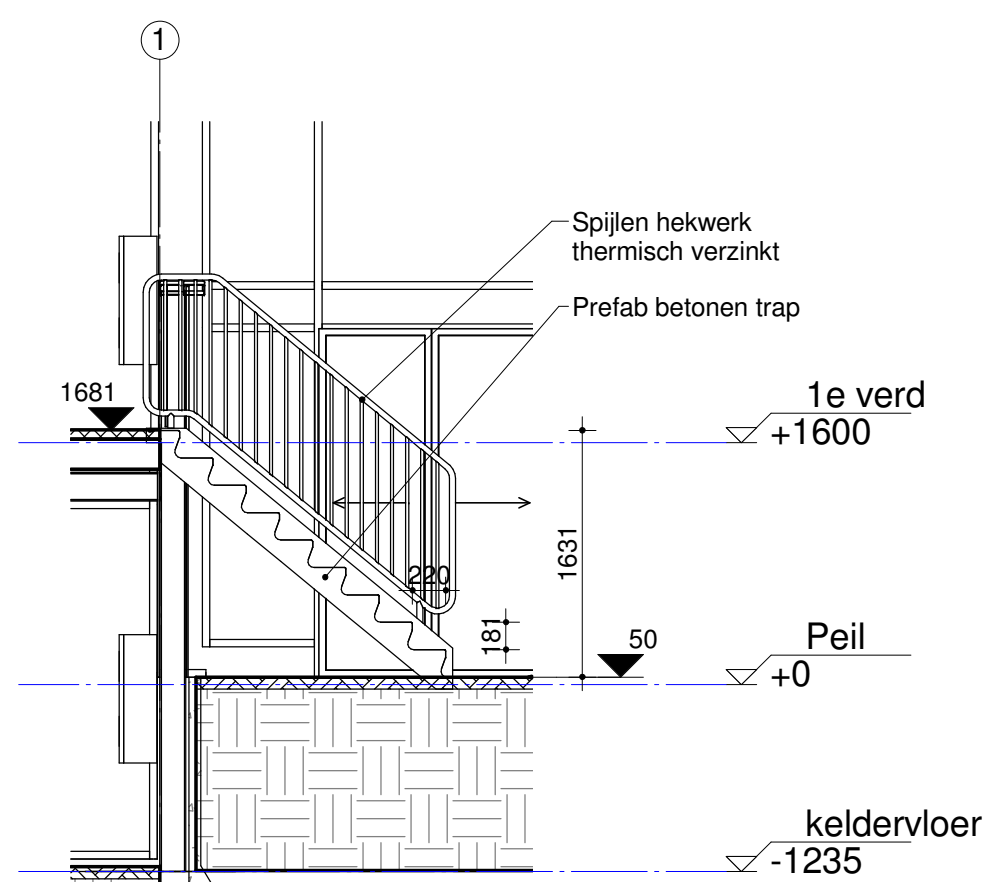


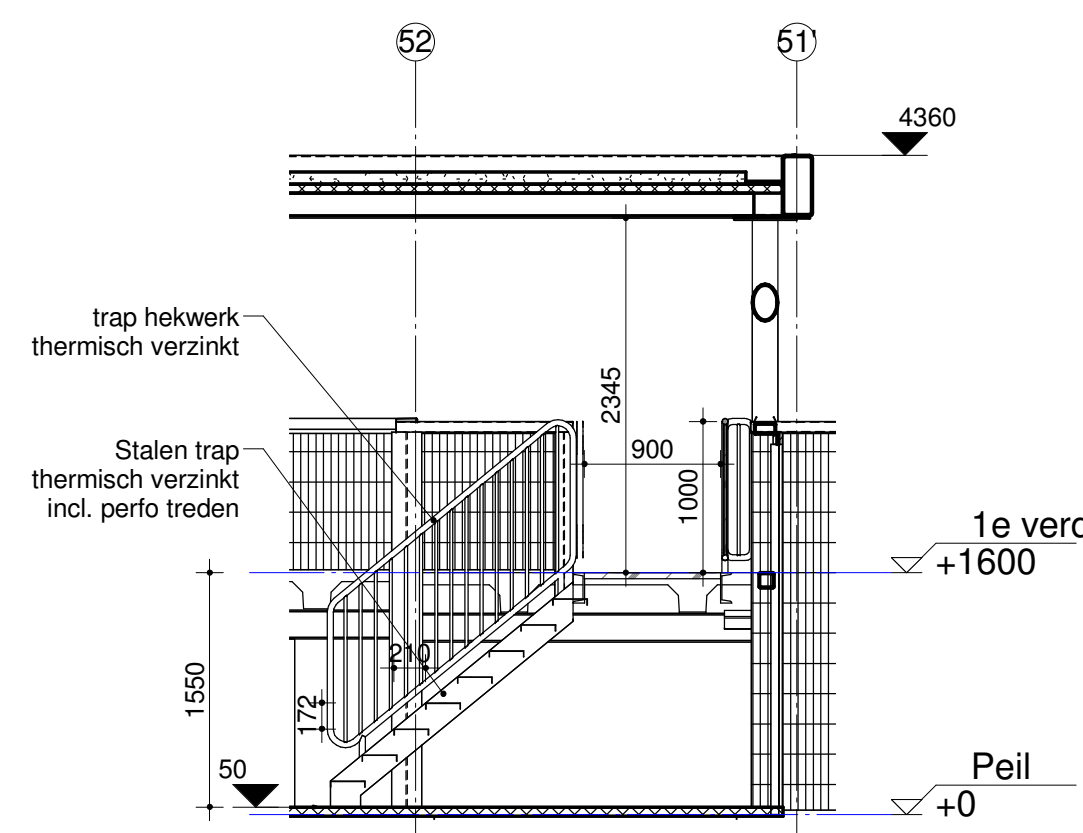
Hoofdtreppenhuys
1 : 50



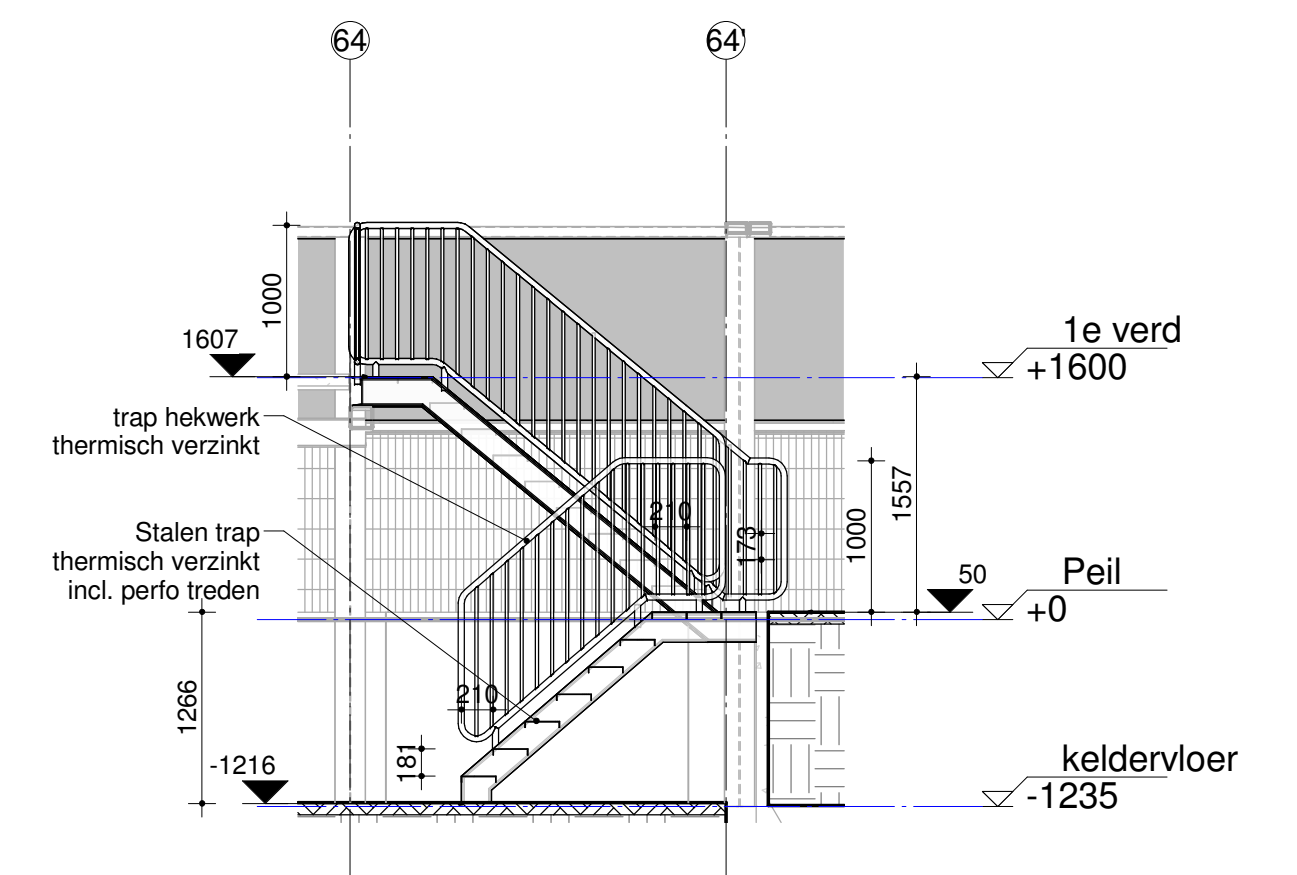
Noodtrap inrit
1 : 50



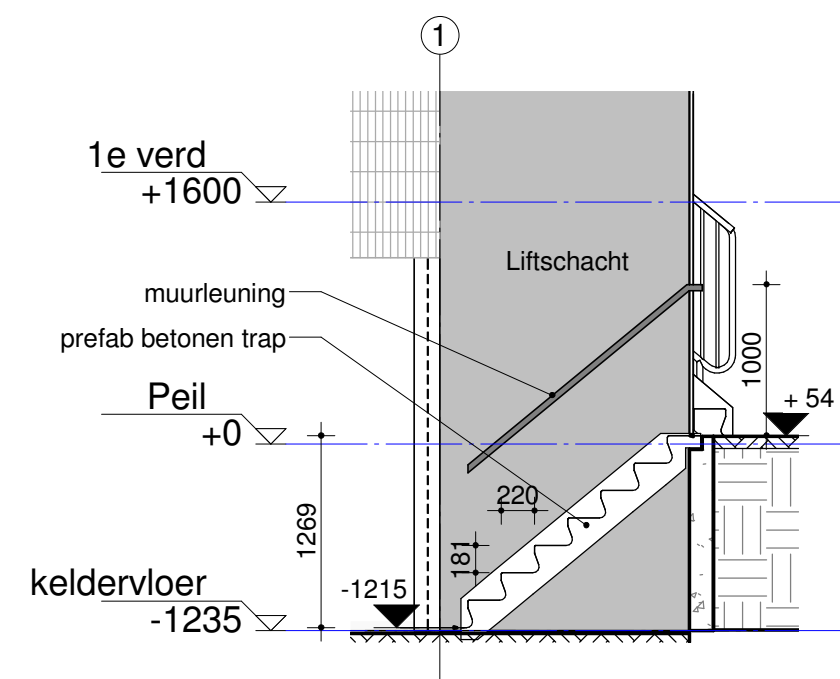
T-02
1 : 50



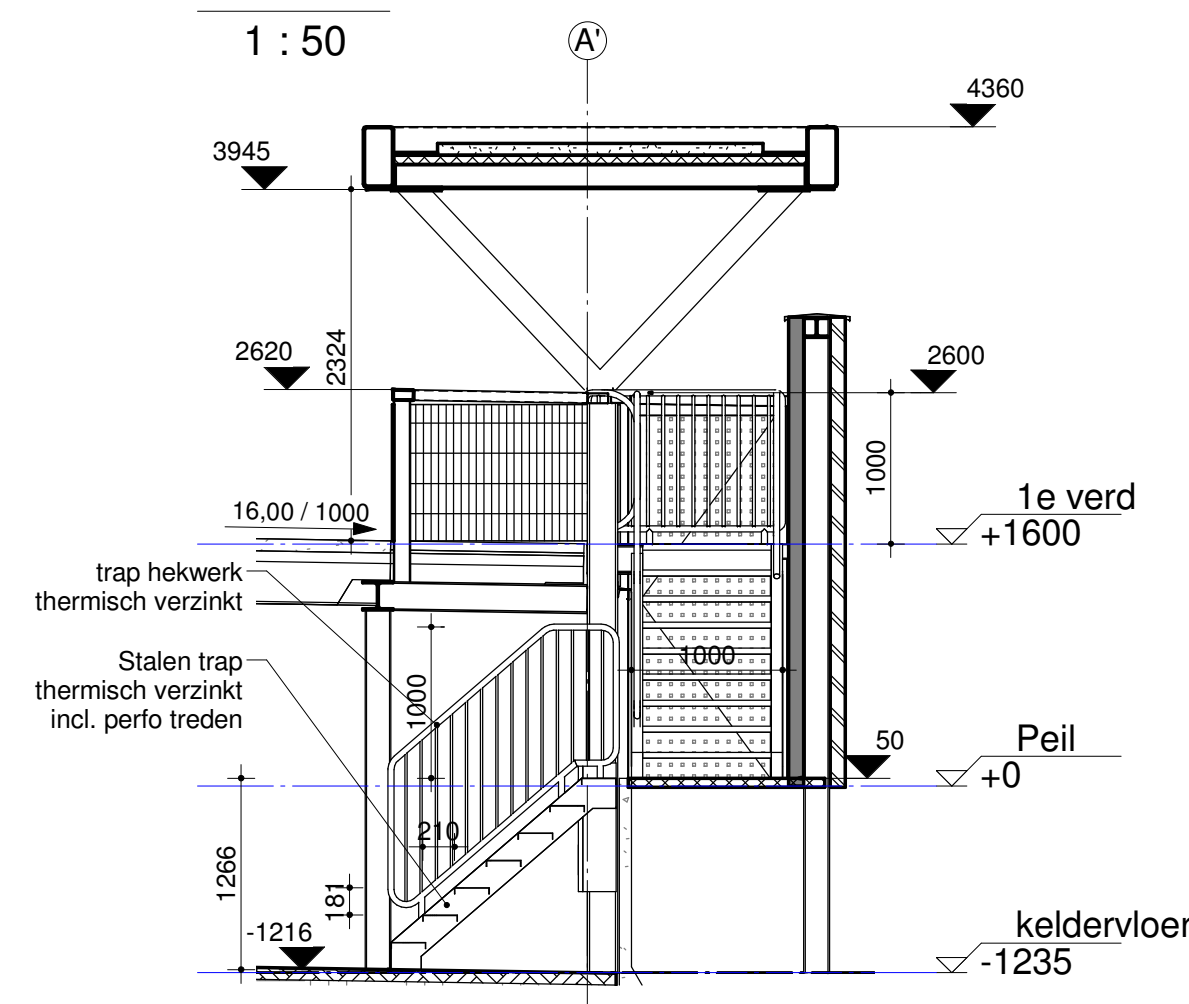
T-04
1 : 50



T-05
1 : 50



T-01
1 : 50



T-03
1 : 50

Trappen conform bouwbesluit 2012:
optrede max. 0.210 m
aantrede min. 0.185 m

A	Diverse wijzigingen	21-08-2013
Versie	Omschrijving	Datum
opdrachtgever	NS Stations	werknr. G62 d.d. 25-06-2013
werk	P&R Den Bosch	schaal 1 : 50
onderdeel	Trappenhuizen	teknr. BA-800 fase OG
plaats	Den Bosch	form. A1
		get. PKA paraaf

MH1architecten
Stationsplein 8H
6221BT Maastricht
postbus 69 || 7390 AB Twello
telefoon 043 711 50 30
email info@mh1architecten.nl
internet www.mh1architecten.nl

AANDESTEGGE
bedrijfshuisvesting twello
Hietweideweg 14 || 7391XX Twello
postbus 69 || 7390 AB Twello
telefoon 0571-27 73 31 || fax 0571-27 57 93
email info@adst.nl || internet www.adst.nl

I:\Werk\G62_P&R_Den_Bosch\DRAWING2_Revit\G62_P&R_Den_Bosch\2014.rvt